

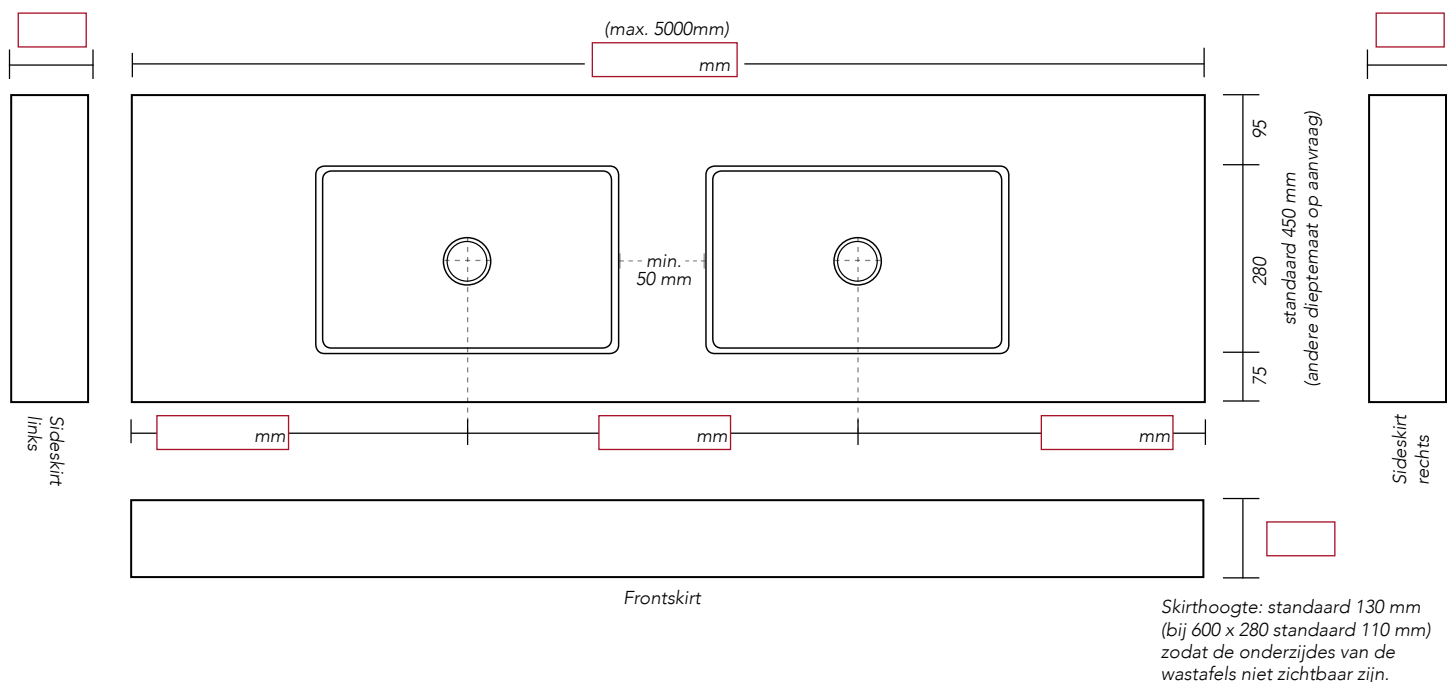
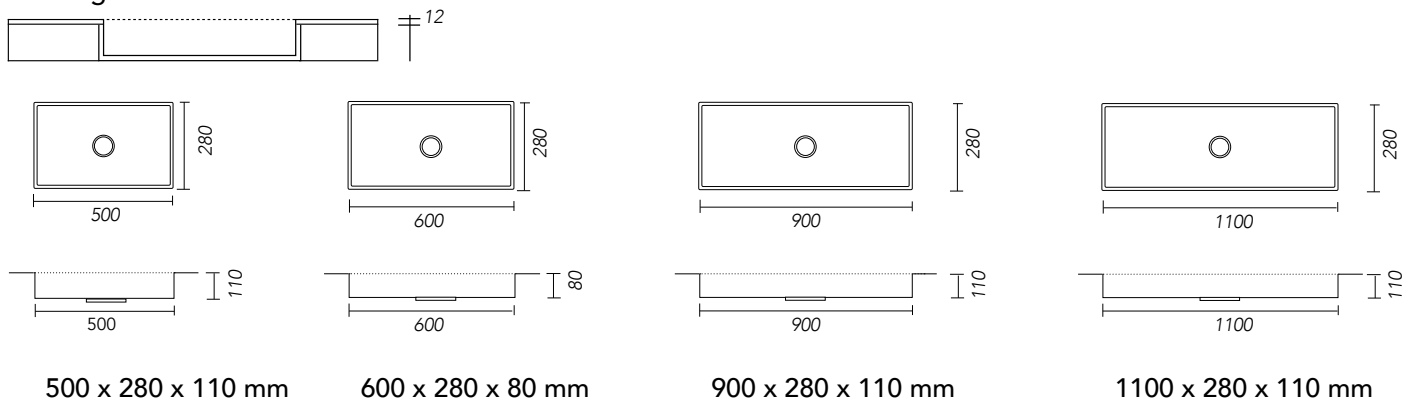
BESTELFORMULIER BLISS E'VIVA - SPAZIO DUBBEL

Bedrijfsnaam:
 Contactpersoon:
 Telefoonnummer:
 Uw order/project nr:
 Gewenste leverweek:

Voor akkoord: Datum:
 Handtekening klant

Badmeubel vrijhangend	Badmeubel in een nis	Badmeubel in een hoekopstelling
Plaatsing wastafel: MODEL A <i>Zonder skirts op onderkasten</i>	MODEL B <i>Met skirts op onderkasten</i>	MODEL C <i>Met skirts vrijhangend (incl. ophangbeugels)</i>

Geïntegreerde wastafel SPAZIO



Kraangaten: Nee Ja

Opties / uitsparing voor:	Aantal:
Handdoekhouder (300 x 35 mm)	<input type="text"/>
Dubbel stopcontact (147 x 76 mm)	<input type="text"/>
Tissuehouder (140 x 25 mm) (minimale hoogte skirt 150 mm)	<input type="text"/>

(positie aangeven in tekening)

Clickplug (solid surface)
 Nee
 Ja